

***BARRA ANTI-PÂNICO  
MODELO 2000S***

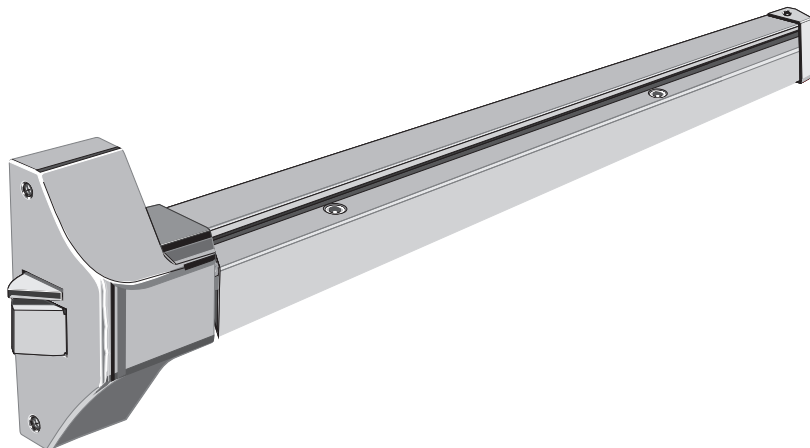


## BARRA ANTI-PÂNICO MODELO 2000S

### Apresentação:

Agradecemos a sua escolha pelo produto **MCS**.

Nosso principal objetivo é assegurar sua total satisfação com nossos produtos e serviços. Leia atentamente este manual e siga corretamente as instruções, pois ele contém todas as informações necessárias para que você possa fazer um bom uso do nosso produto e assim aproveitar as vantagens que ele irá lhe trazer.



PARA FAZER A INSTALAÇÃO, CONTRATE UM PROFISSIONAL QUALIFICADO, A MCS NÃO SE RESPONSABILIZA POR DANOS CAUSADOS A BARRA ANTI-PÂNICO POR PROBLEMAS OCASIONADOS POR UMA INSTALAÇÃO DEFICIENTE OU MAL FEITA.

### GARANTIA

A Barra Anti-Pânico **MCS** tem garantia de um (1) ano a partir da data de aquisição, comprovada através da nota fiscal de compra. Essa garantia consiste unicamente na substituição de peças com eventuais defeitos de fabricação, não cobrindo despesas de instalação, bem como despesas de envio.

A garantia será concedida após laudo técnico realizado pelo próprio fabricante ficando a critério do mesmo a reposição ao cliente.

Após a reposição ao cliente todos os componentes ou produtos completos e defeituosos serão de propriedade da **MCS**.

A garantia não será concedida quando forem constatados instalação e regulagens inadequadas, violações, arrombamentos, alterações, adulterações de peças e danos causados por desmonte ou conserto efetuado por pessoas não credenciadas pela **MCS**. Por agentes da natureza (enchentes, raios, vendavais, maresia) sobrecargas elétricas, incêndios, agentes químicos, excessos de poeira, alta e baixas temperaturas, acidez, etc.

No momento da aquisição o revendedor deverá marcar no verso do produto o número da nota fiscal de compra do produto.

### Onde e Como Solicitar a Garantia

O usuário deve solicitar sua garantia ao revendedor ou distribuidor junto ao qual adquiriu o produto apresentando a nota fiscal de compra.

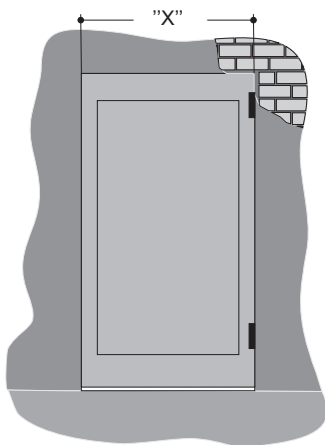
Cabe ao usuário comprovar que o produto está sob as condições de garantia, mediante a apresentação do produto em si, do presente certificado e da respectiva nota fiscal de compra (fotocópia da nota fiscal deve acompanhar o produto até o fabricante).

### MÉTODO DE USO:

Estes produtos são recomendados para uso em portas de SAÍDA DE EMERGÊNCIA esquerda ou direita, de madeira ou metal. Pode ser usado em casas e principalmente em locais de grande movimentação de pessoas como; escolas, escritórios, lojas, cinemas, hospitais, hotéis, danceterias boates e etc..

## 1) Verifique antes de instalar:

- 1.1) Se a porta está instalada de forma correta sem folgas.
- 1.2) Se a porta tem no mínimo 90 cm. de largura. Para o uso da barra com o comprimento padrão de fábrica.



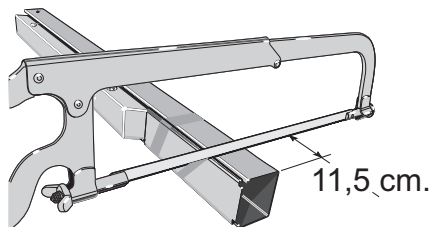
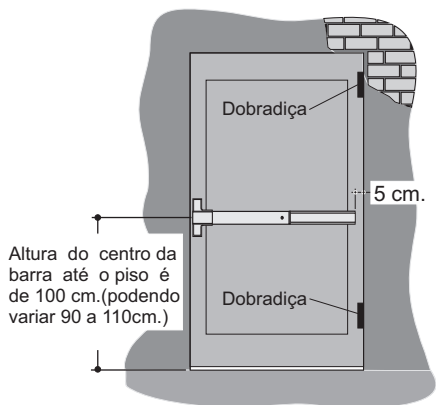
### Medida "X":

Portas com medida igual 90 cm utilizar a barra com medidas de fábrica.  
Para portas com medidas menores até 75 cm, fazer o ajuste cortando a barra no comprimento necessário

**OBS:** Portas mais estreitas do que 90 cm. até 75cm, é necessário ajustar o comprimento da barra, cortando-a.

**Importante:** Para que a barra não interfira na abertura da porta é necessário deixar uma folga de 5 cm. em relação ao lado em que estão instaladas as dobradiças.

**2.1)** Traçar linhas de centro horizontais e verticais na porta e marcar a posição onde o mecanismo e barra serão instalados. Observe que a barra fica a um metro do chão, podendo variar de 90cm a 110cm.

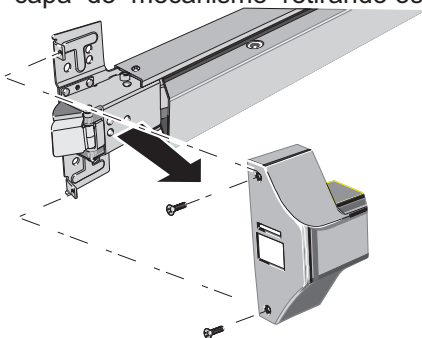


A medida de 11,5 cm é o máximo que é recomendado para cortar a barra, sem prejudicar o seu funcionamento. É indicada para uso em porta de 75 cm..

PARA FAZER A INSTALAÇÃO, CONTRATE UM PROFISSIONAL QUALIFICADO, A MCS NÃO SE RESPONSABILIZA POR DANOS CAUSADOS A BARRA ANTI-PÂNICO POR PROBLEMAS OCACIONADOS POR UMA INSTALAÇÃO DEFICIENTE OU MAL FEITA.

## 2.2) Fixar o mecanismo: Preparativos

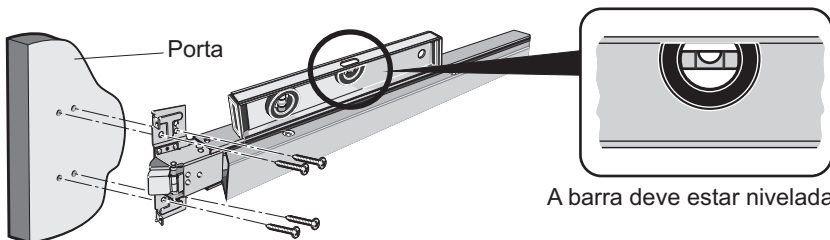
- A) Desmontar capa do mecanismo retirando os dois parafusos de fixação.



### Montagem

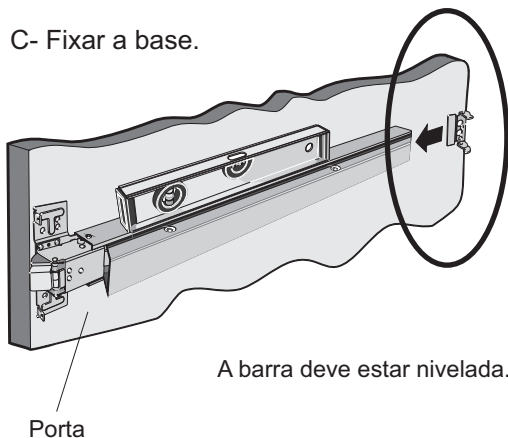
- B) Fixar a fechadura na porta, com 4 parafusos;

Lembre-se: Se for necessário serrar parte da barra, isso deve ser feito antes da etapa 2.

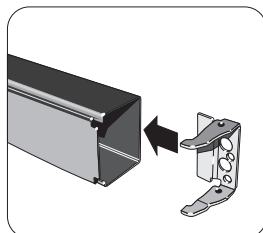


A barra deve estar nivelada.

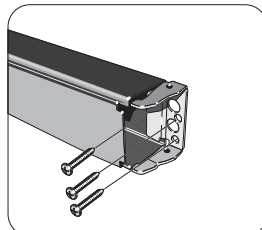
- C- Fixar a base.



A barra deve estar nivelada.

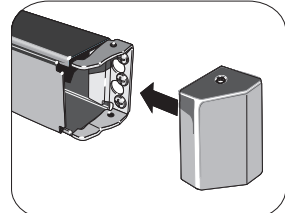
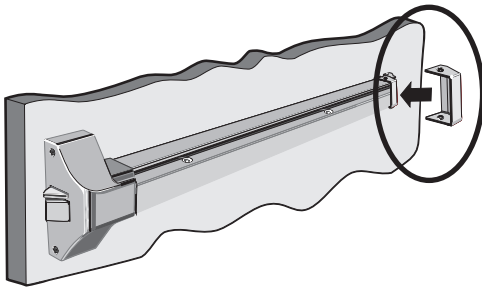


Encaixar a base na barra.

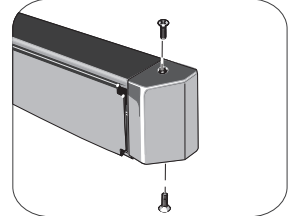


Fixar a base com 3 parafusos.

2.3- Monte e fixe, a tampa da barra na base da barra.

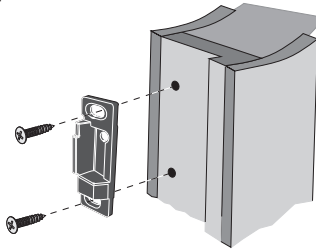


Monte a tampa na base.



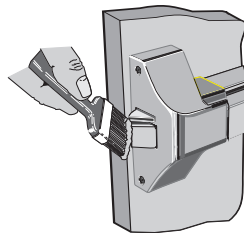
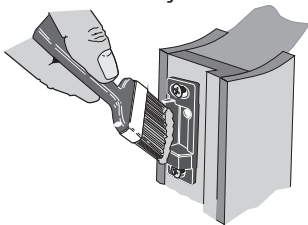
Fixe com 2 parafusos.

2.4- Fixe no marco da porta o batente, observando a altura do trinco.



3- Manutenção:

3.1- Lubrificar com graxa, o batente e o trinco da barra, no momento da instalação. Recomenda-se que a cada mês seja feita, uma verificação se os mesmos pontos necessitam de mais lubrificação.



3.2- Verificar semanalmente se não há obstruções (objetos), que atrapalhe o acionamento da barra ou interfira no seu acionamento.

3.3- Verificar mensalmente aperto de parafusos e se a instalação continua perfeita.

Qualquer dúvida entre em contato através de nosso site [www.mcsportacortafogo.com.br](http://www.mcsportacortafogo.com.br) ou pelo telefone: 55 (11) 4396-4552